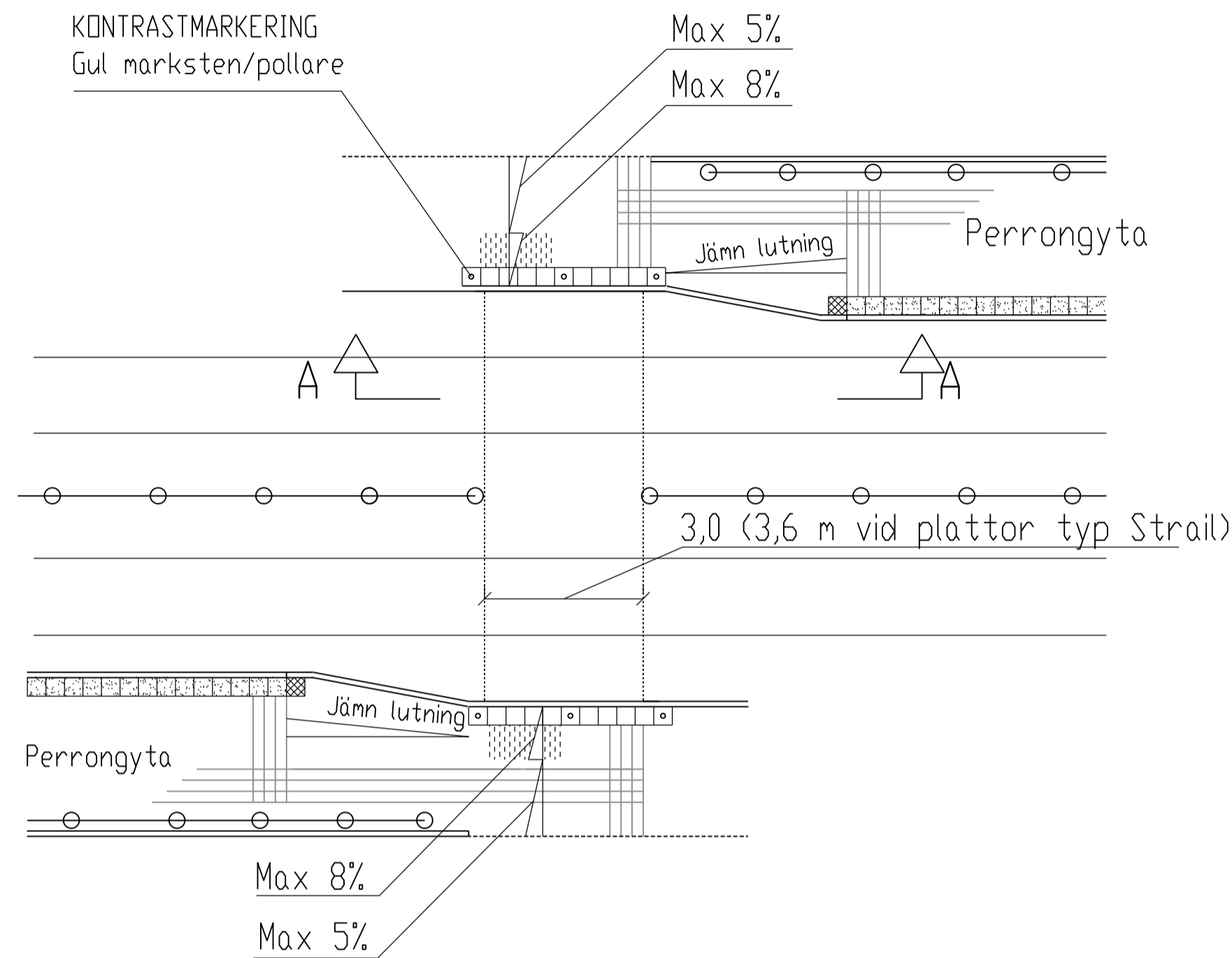


# ÖVERGÅNGSSTÄLLE/GÅNGPASSAGE ÖVER SPÄRVÄGSSPÄR

Alt 1. Gatuspär/vignolräl, oreglerad gångpassage vid spärvägshållplats

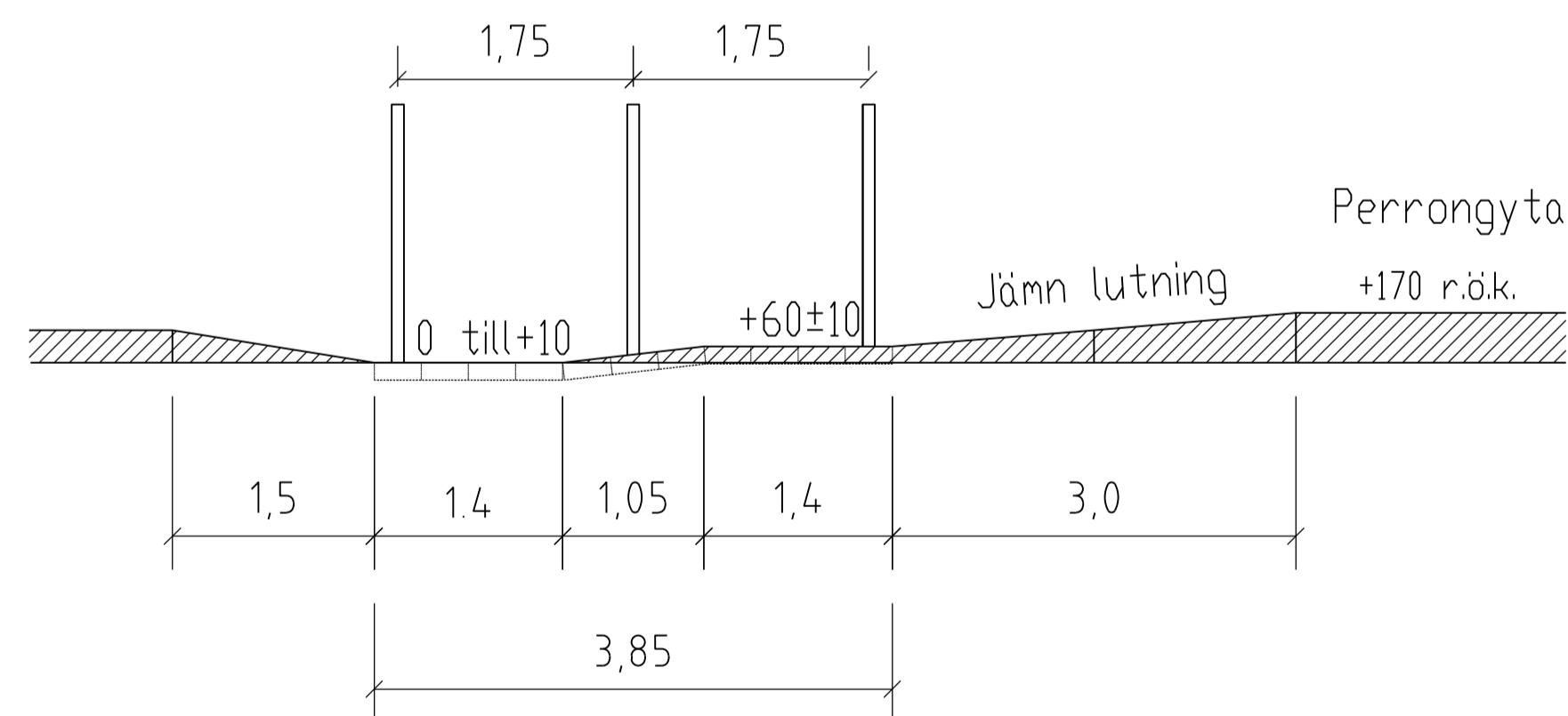
Skala: 1:100 vid A1



Sekt A - A

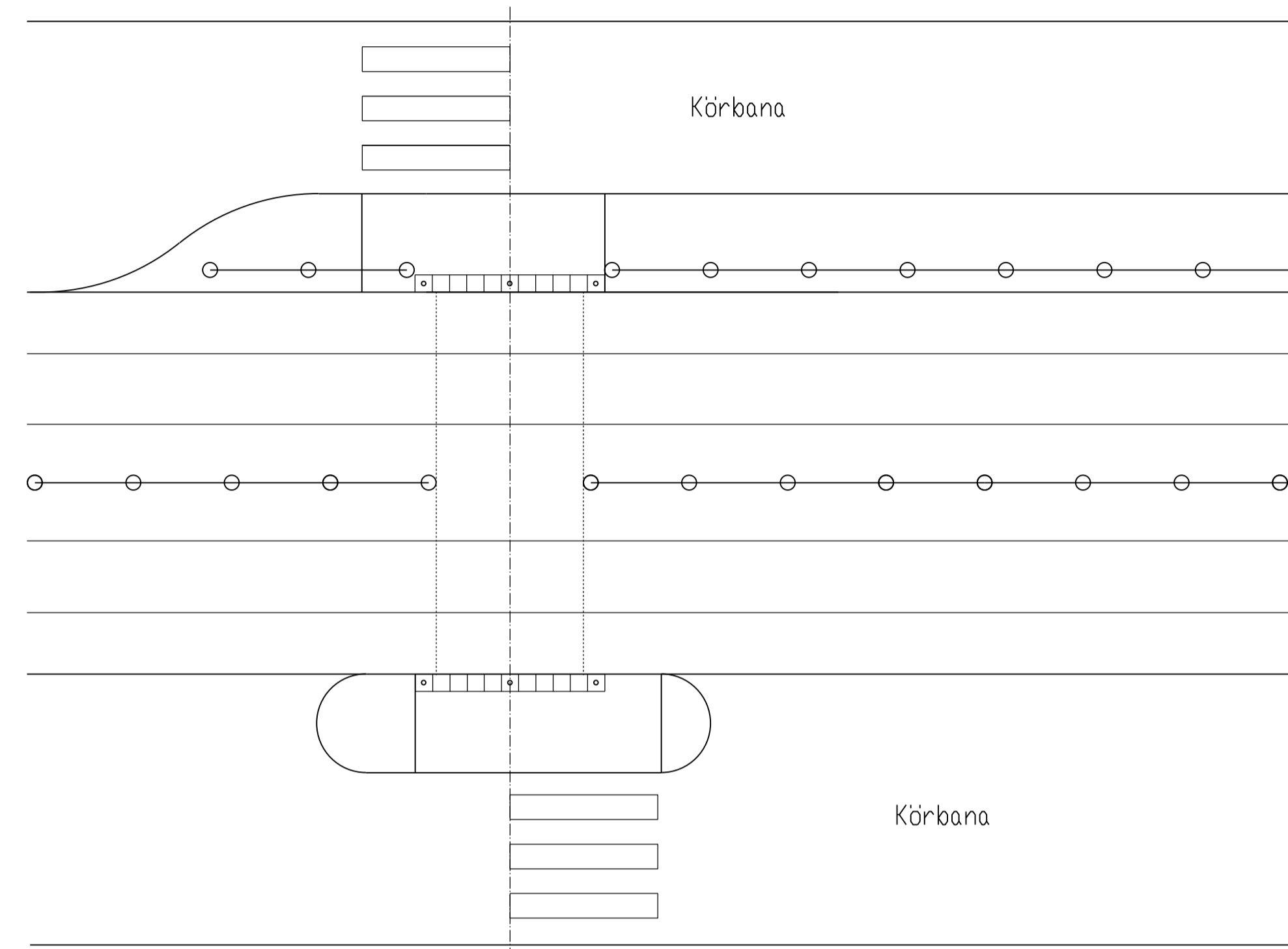
Längd Skala: 1:50 vid A1

Höjd Skala: 1:25 vid A1



Alt 2. Gatuspär/vignolräl, friliggande oreglerad gångpassage (ej hållplats)

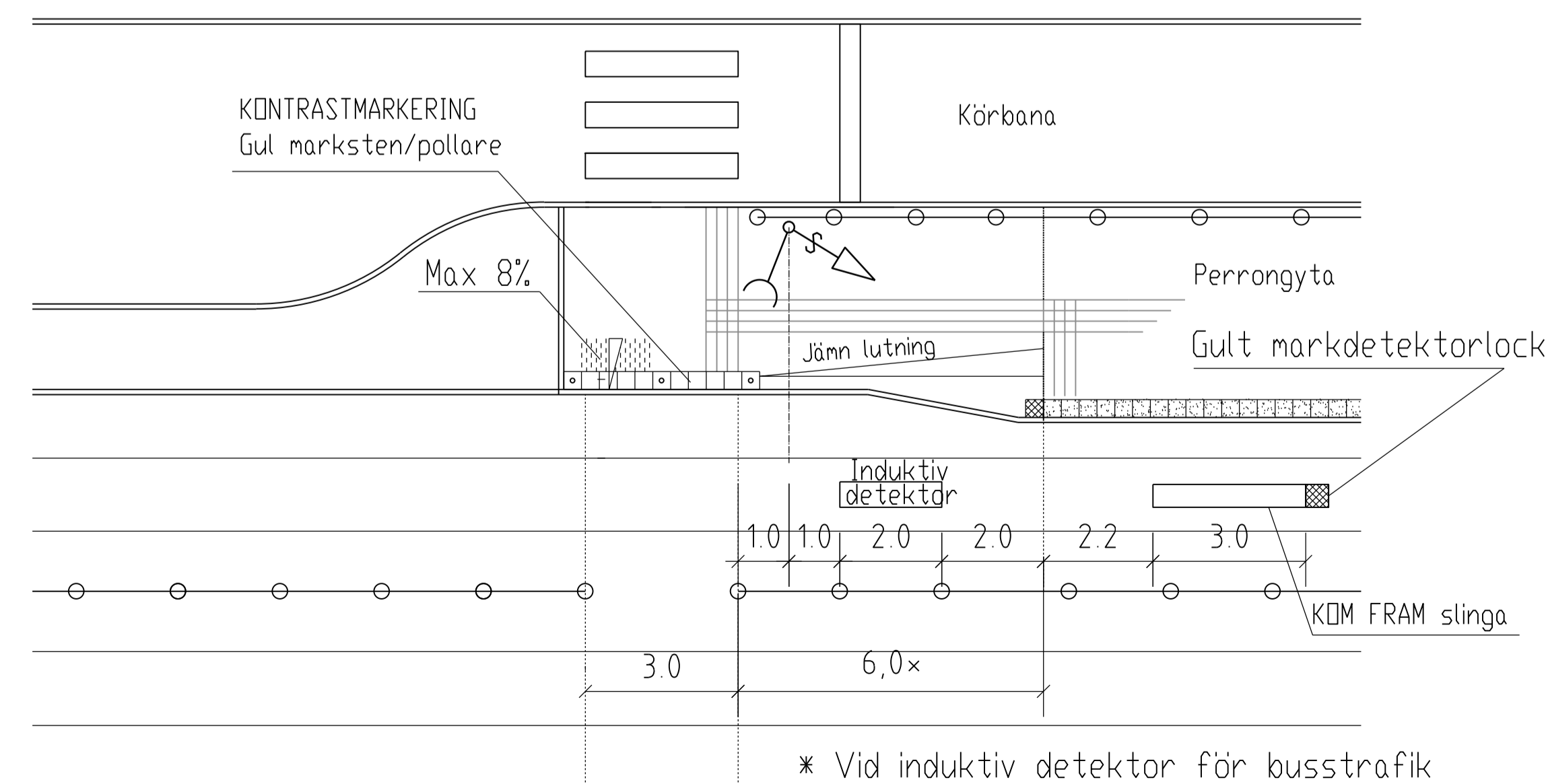
Skala: 1:100



## Koncept, Alt 2 och 3 under utredning

Alt 3. Gatuspär med busstrafik, signalreglerat övergångsställe vid spärvägshållplats

Skala: 1:100 vid A1



### FÖRKLARINGAR

- Ledyta, typ Ledmunken 210x210x70, naturgrå.
- Kontrastmarkering, typ S:t Eriks Superplatta 350x350x65 mm, vit super.
- Kontrastmarkering, typ S:t Eriks Superplatta 350x350x65 mm, gul. Pollare typ Dixi, h=900 mm, Ø90 mm, kulör NCS 8502Y, försedd med gul reflex.
- Hållmärke, typ S:t Eriks Superplatta 350x350x65 mm, gul.

### ANVISNINGAR

YTSKIKT

Ledytor/valytor skall ha kontrasterande färg gentemot angränsande ytor. Ledytor utförs med bredd 0,63 mm. Val av ytskikt i plattformar bestäms i samråd med Trafikkontoret.

### HÄNVISNINGAR

TH:

- Spärvägshållplats, se ritning nr 363/93-3530, -3531, -3533
- Övergångsställe/Gångpassage, se ritn nr 363/93-4510
- Tvärfall, se 2BC3
- Handikappanpassning, se 1HC
- Principbeskrivning för utformning av gångpassage över spär

G	2013-10-15	Tolerans ±10 tillagt på +60 mått sekt-A		LLJ
F	2013-02-06	Justering text och hänvisning		FW
E	2011-02-01	Utformning gula plattor/pollare vid övergång. Justering teckenförklaring. Ledstråk vid påstigning flyttat		J-I W
D	2009-02-01	Kontrastmarkering/pollare vid övergång		J-I W
C	2005-02-01	Kontrastmarkering vid övergång		J-I W
B	2004-02-01	Avstånd mellan övergång spär och perrongyta, 3m. Kontrastmarkering vid övergång; Mattedjör ändrade		J-I W
A	2003-02-01	ALLMANT		J-I W
REV.	ANT.	REV. DATUM	REV. AVSER	VERKS REV. DAT.
UPPRÄTTAD FÖR				Göteborgs Stad Trafikkontoret
<b>STANDARDRITNING</b> övergångsställe/Gångpassage Spärvägshållplats				
HANDLAGGARE	VERIFIERAD	HAFT DEL		
Jan-Inge Wallin				
RITAD/DWG-FIL	KONSTR. AV	UPPDRAGSNUMMER		
-4512	KS			
GÖDKAND GÖTEBORG	SKALA	OBJEKTSNR	RITNINGSNR	REV.
2002-02-01 Jan-Inge Wallin	1:100 vid A1		363/93-4512	F